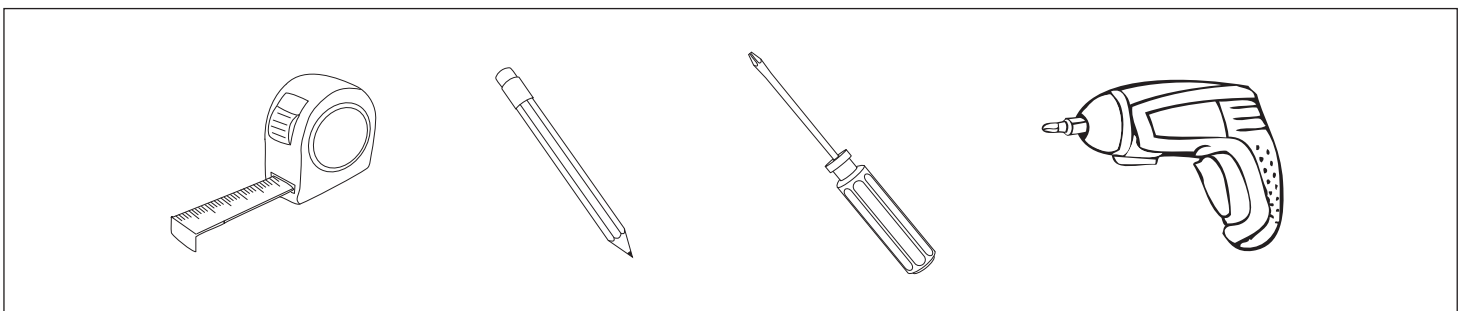
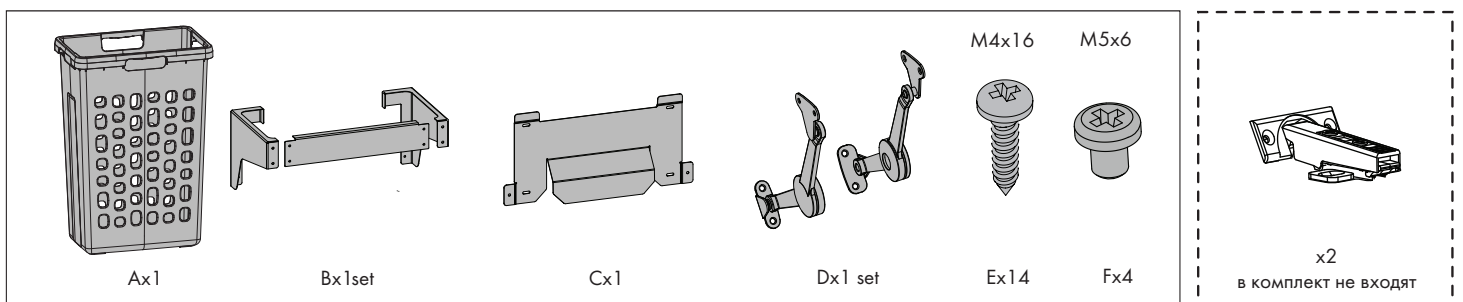
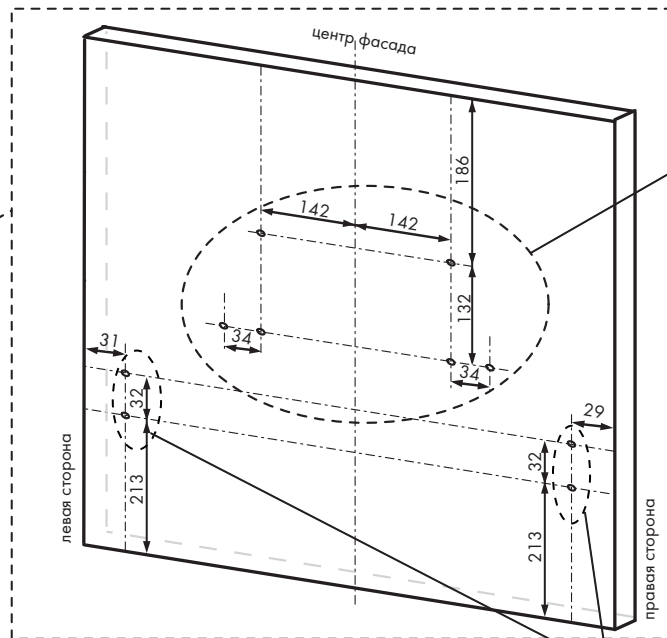
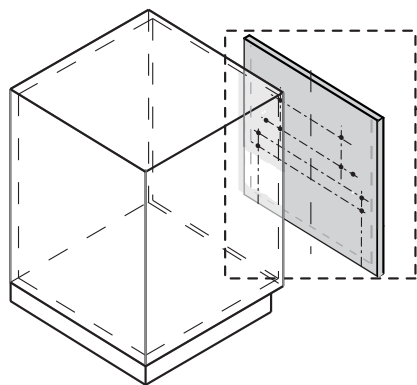


NAOMI-35 система хранения белья



1

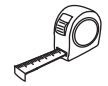
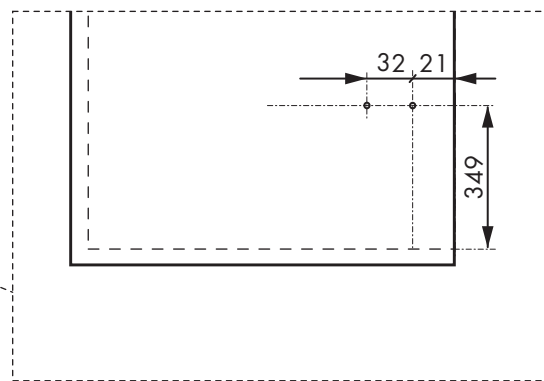
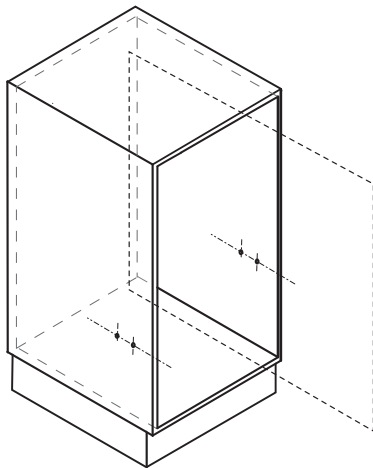


Для установки
кронштейна
(пункт 3)

Сделайте разметку фасада согласно заданным размерам.

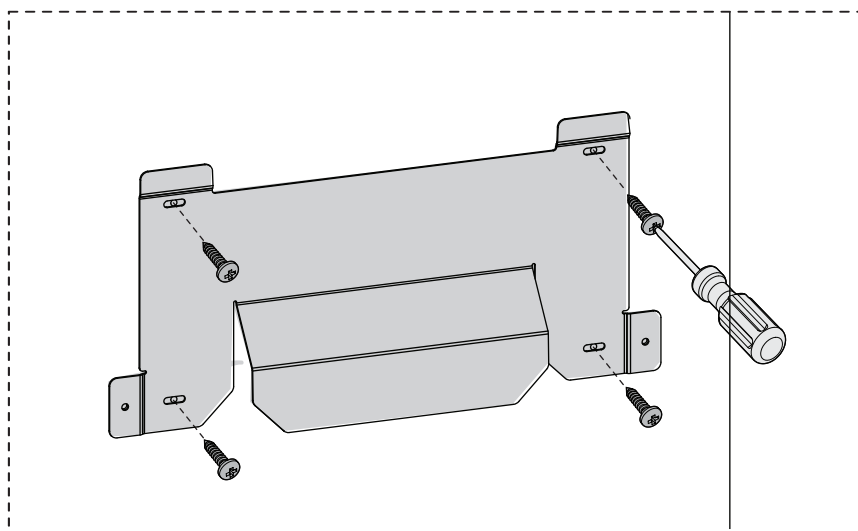
Для установки откидного
механизма (пункт 4)

2



Сделайте разметку корпуса согласно заданным размерам для установки откидного механизма (пункт 6).

3

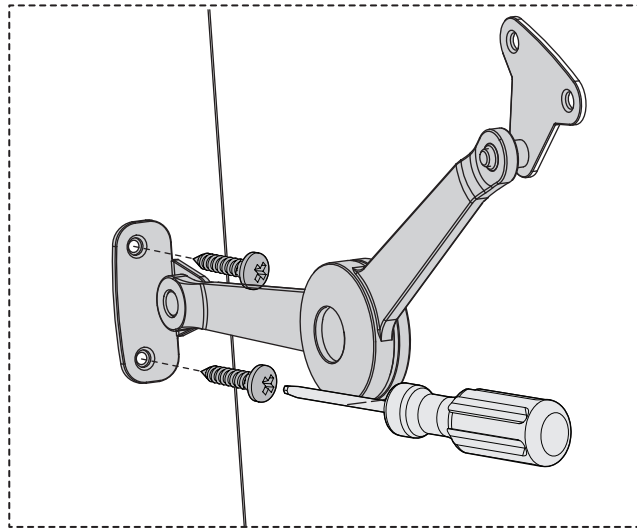


Ex4



Установите кронштейн (С) на фасад и зафиксируйте винтами (Е).

4

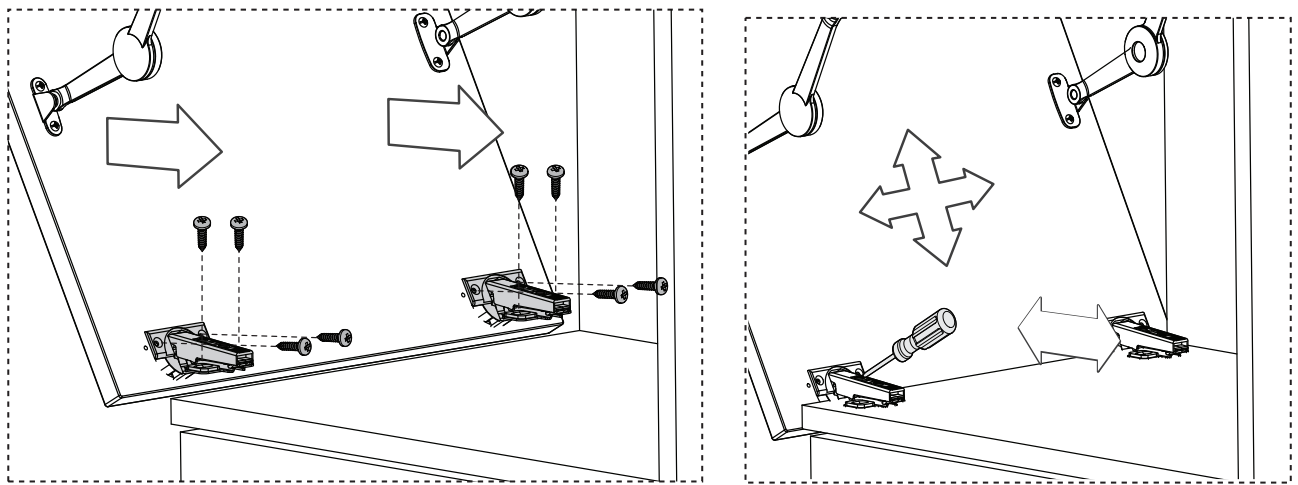


Ex4



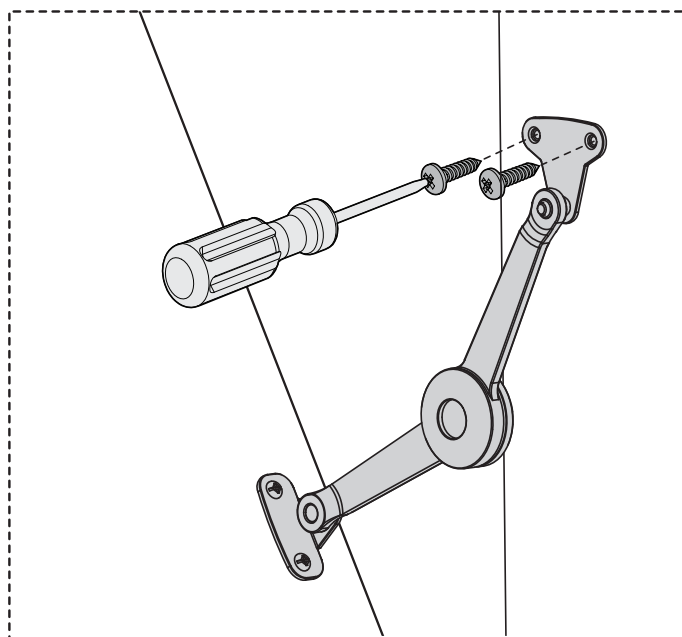
Зафиксируйте откидной механизм (D) к фасаду винтами (E).

5



Установите петли к фасаду согласно инструкции производителя и отрегулируйте их (петли в комплект не входят).

6

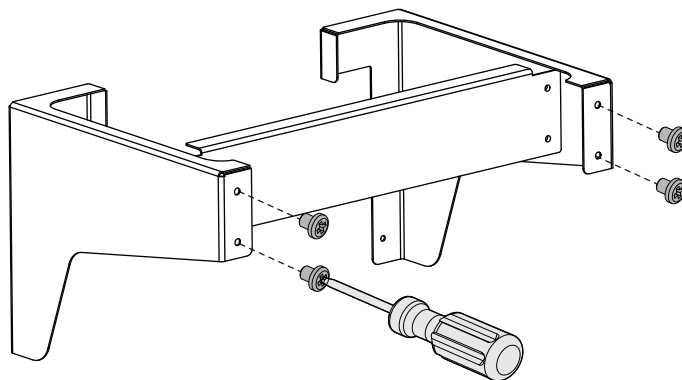


Ex4



Зафиксируйте откидной механизм (D) на боковинах корпуса винтами (E).

7

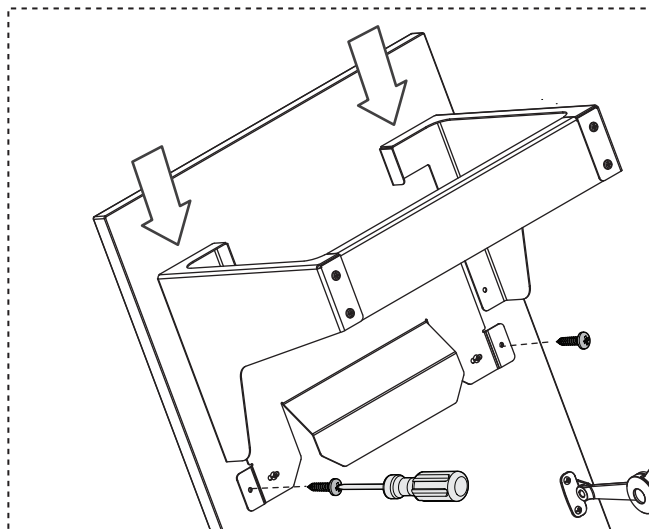


Fx4



Соберите рамку-держатель (B) и зафиксируйте ее винтами (F).

8

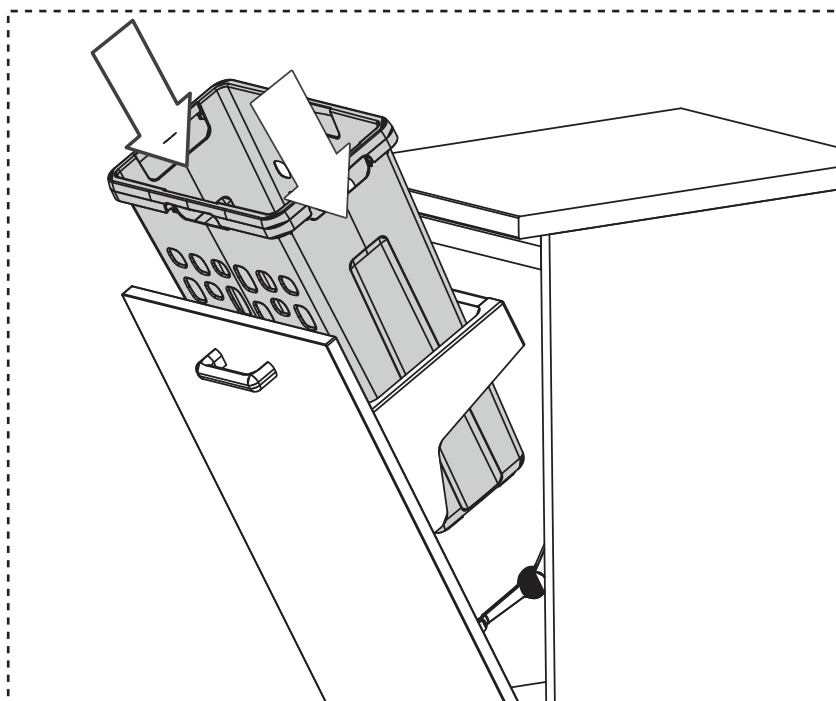


Ex2



Установите рамку-держатель (B) на кронштейн (D) и зафиксируйте винтами (E).

9



Установите корзину (A).

Все размеры указаны в мм, размер погрешности +/- 1 мм.

Производитель оставляет за собой право вносить изменения в товар без ухудшения технических характеристик без предварительного уведомления.